

**Air jet type 140**

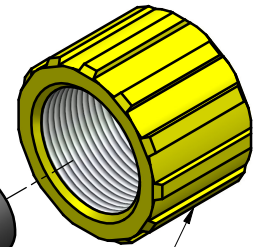
- 43500-432-436 Ø 3.6 mm
- 43500-432-440 Ø 4 mm
- 43500-432-445 Ø 4.5 mm
- 43500-432-450 Ø 5 mm
- 43500-432-455 Ø 5.5 mm
- 43500-432-470 Ø 7 mm

**sand nozzle holder in boron carbide with rubbercoat**

- 43500-432-408 Ø 8 mm
- 43500-432-410 Ø 10 mm
- 43500-432-411 Ø 11 mm
- 43500-432-412 Ø 12 mm

**sand nozzle in boron carbide**

- 43500-432-508 Ø 8 mm
- 43500-432-510 Ø 10 mm
- 43500-432-511 Ø 11 mm
- 43500-432-512 Ø 12 mm

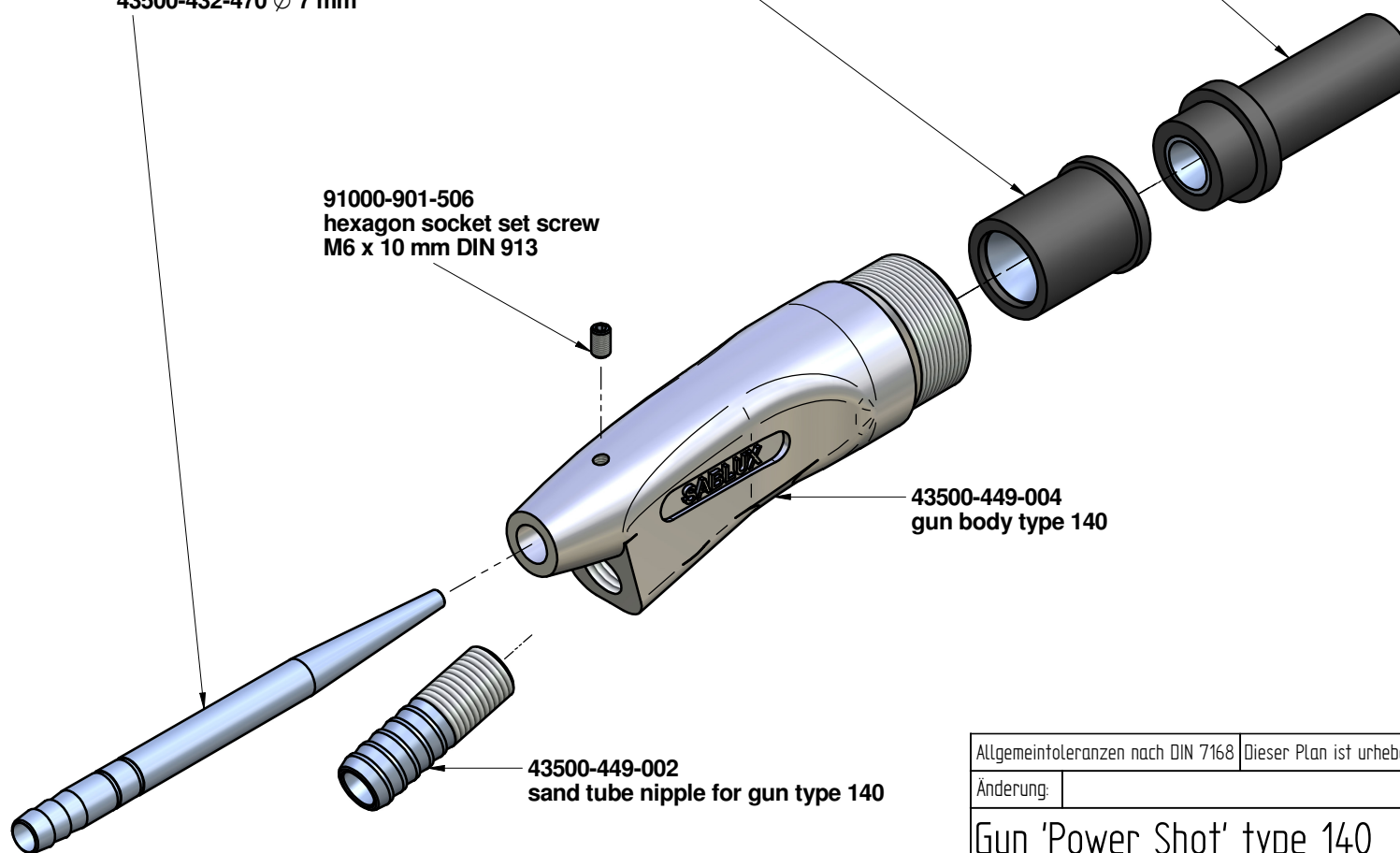


43500-449-005  
screwed cap

91000-901-506  
hexagon socket set screw  
M6 x 10 mm DIN 913

43500-449-004  
gun body type 140

43500-449-002  
sand tube nipple for gun type 140



Allgemeintoleranzen nach DIN 7168		Dieser Plan ist urheberrechtlich geschützt / copyright		Solid Edge
Änderung:				⊕ ⊗
Gun 'Power Shot' type 140			Modelliert	26.10.2006 pf
Spare parts			Gezeichnet	17.08.2011 pf
Blasting system			Geprüft	-
			Ursprung	-
Sandschleiftechnik Verfahrntechnik Engineering			Sablux Technik AG Bramenstrasse 14 CH-8184 Bachenbülach	
140 040 B ENG				Blatt-Nr. 1/1
				Gewicht 0.950 kg
				Massstab %