

**Air jet type 100**

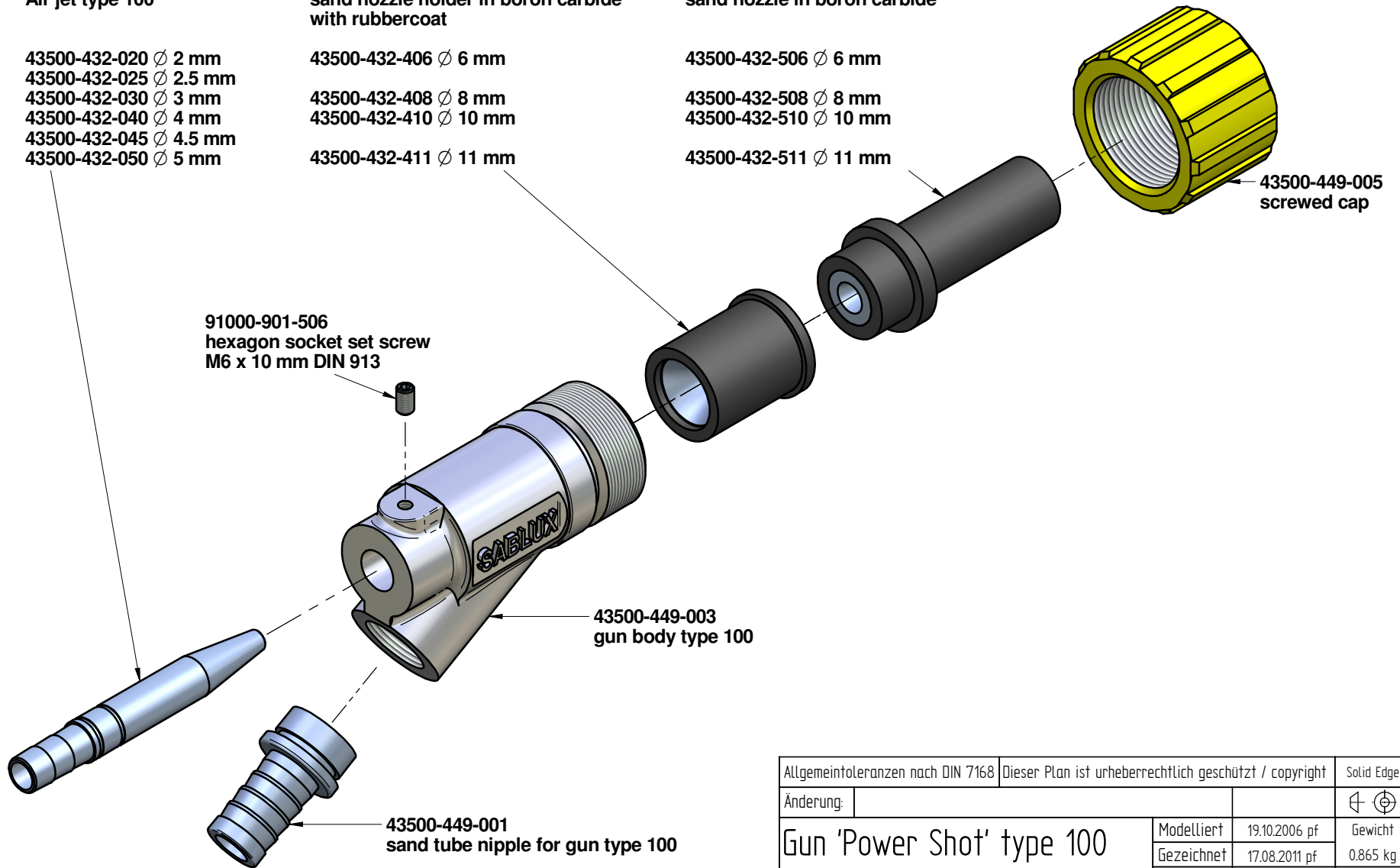
- 43500-432-020 Ø 2 mm
- 43500-432-025 Ø 2.5 mm
- 43500-432-030 Ø 3 mm
- 43500-432-040 Ø 4 mm
- 43500-432-045 Ø 4.5 mm
- 43500-432-050 Ø 5 mm


**sand nozzle holder in boron carbide with rubbercoat**

- 43500-432-406 Ø 6 mm
- 43500-432-408 Ø 8 mm
- 43500-432-410 Ø 10 mm
- 43500-432-411 Ø 11 mm

**sand nozzle in boron carbide**

- 43500-432-506 Ø 6 mm
- 43500-432-508 Ø 8 mm
- 43500-432-510 Ø 10 mm
- 43500-432-511 Ø 11 mm



Allgemeintoleranzen nach DIN 7168		Dieser Plan ist urheberrechtlich geschützt / copyright		Solid Edge
Änderung:				⊕ ⊗
Gun 'Power Shot' type 100			Modelliert	19.10.2006 pf
Spare parts			Gezeichnet	17.08.2011 pf
Blasting system			Geprüft	-
			Ursprung	-
			%	
Sandsprahltechnik				100 040 B ENG
Verfahrenstechnik				
Engineering				Blatt-Nr. 1/1