

**Luftduese Typ 140**

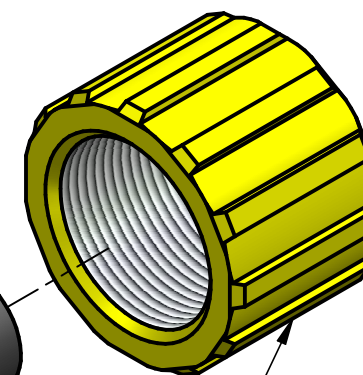
- 43500-432-436 Ø 3.6 mm
- 43500-432-440 Ø 4 mm
- 43500-432-445 Ø 4.5 mm
- 43500-432-450 Ø 5 mm
- 43500-432-455 Ø 5.5 mm
- 43500-432-470 Ø 7 mm

**Borkarbid-Vorsatzduese**

- 43500-432-408 Ø 8 mm
- 43500-432-410 Ø 10 mm
- 43500-432-411 Ø 11 mm
- 43500-432-412 Ø 12 mm

**Borkarbid-Sandduese**

- 43500-432-508 Ø 8 mm
- 43500-432-510 Ø 10 mm
- 43500-432-511 Ø 11 mm
- 43500-432-512 Ø 12 mm

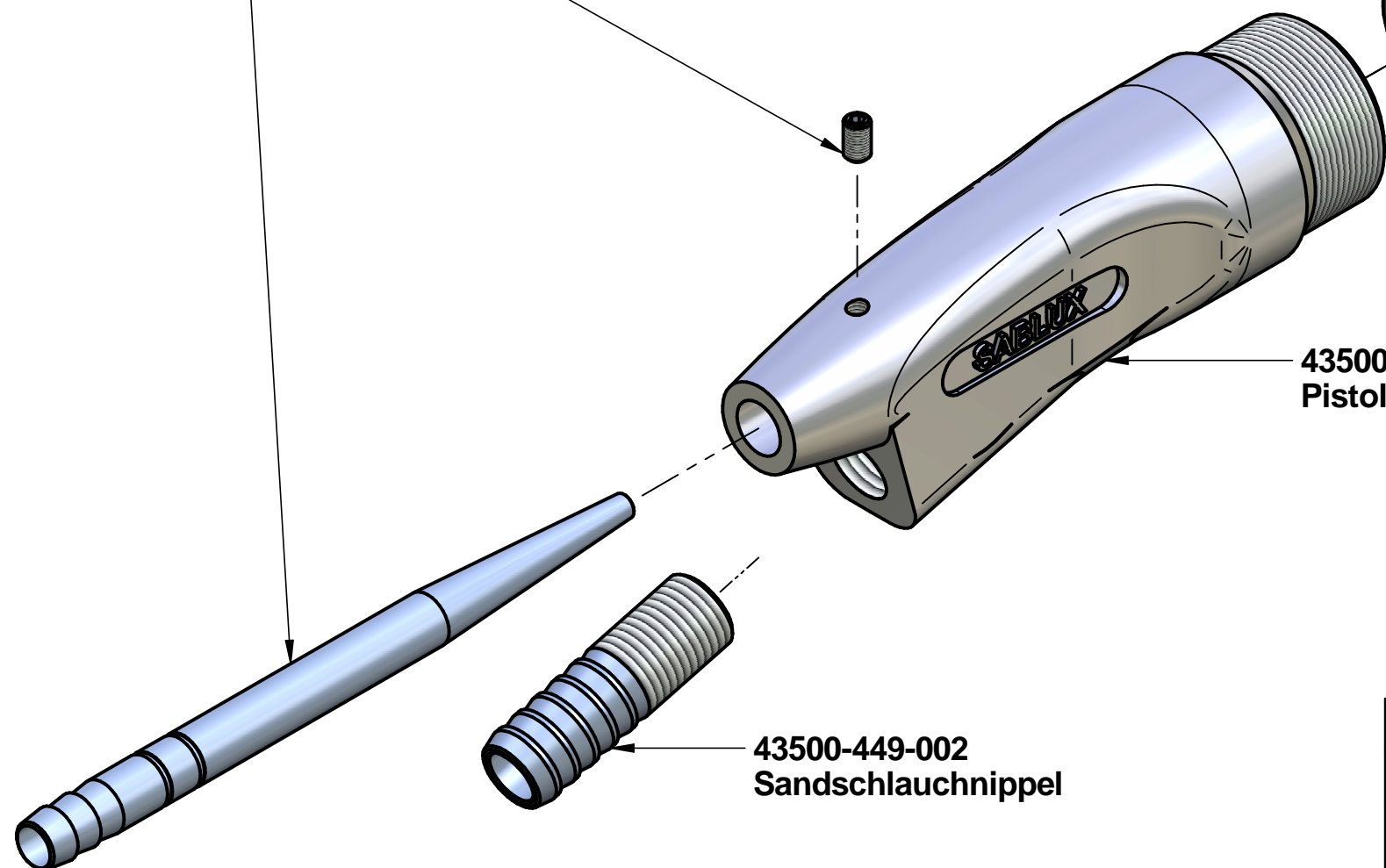


**43500-449-005  
Ueberwurfmutter**

**91000-901-506  
Gewindestifte mit In-6kt M06x10 BN 28**

**43500-449-004  
Pistolenkoerper Typ 140**

**43500-449-002  
Sandschlauchnippel**



Allgemeintoleranzen nach DIN 7168		Dieser Plan ist urheberrechtlich geschützt / copyright		Solid Edge	
Änderung:				⊕ ⊗	
Pistole 'Power Shot' Typ 140 Ersatzteilliste Strahlssystem		Modelliert	26.10.2006 pf	Gewicht	
		Gezeichnet	17.08.2011 pf	0.950 kg	
		Geprüft	-	Massstab	
		Ursprung	-	%	
Sandstrahltechnik Verfahrenstechnik Engineering	<b>Sablux</b> Sablux Technik AG Bramenstrasse 14 CH-8184 Bachenbülach		140 040 B DEU		Blatt-Nr. 1/1